

陶瓷压力传感器
0.5 – 4.5 Vdc 高输出信号
PC18-0545 & PCT18-0545 型号

◆ 技术：**陶瓷厚膜一体化压阻技术**
+ Pt 1000 白金探头

压力+温度，同时测量 (PCT18-0545 型号)

温度总漂移 (zero+span) : $\pm 0.03\% \text{ FS}/^\circ\text{C}$

使用温度 : $-25 \sim +85^\circ\text{C}$

高可靠性

卓越的长期稳定性

18 mm 直径
从 0...1 到 0...600 bar
 绝压 或 表压

应用

所有腐蚀性介质 (-)

PC/PCT18-0545 型号是把温度补偿 PC18 型号和装配 ASIC 程序仪表放大器的电路板连接起来，产生标准 0.5~4.5Vdc 输出信号。

PC/PCT18-0545 对于制造经济型的压力变送器，并允许设计人员忽略零位和灵敏度温飘影响来说，它是“理想的感应元件”

- √ 易封装
- √ 体积小巧
- √ 有吸引力的性价比

◆ **OEM 工业设备 - 变送器制造**

◆ 典型应用：气压，液压，医疗，化工，石油化学制品，药品，食品加工行业等。

机械规格：

型号	额定范围 (bar)	破坏压力 (bar)
• PC18/PCT18-0545 - 1	0...1	4
• PC18/PCT18-0545 - 2	0...2	5
• PC18/PCT18-0545 - 5	0...5	12
• PC18/PCT18-0545 - 10	0...10	25
• PC18/PCT18-0545 - 20	0...20	50
• PC18/PCT18-0545 - 50	0...50	125
• PC18/PCT18-0545 - 100	0...100	250
• PC18/PCT18-0545 - 200	0...200	400
• PC18/PCT18-0545 - 400	0...400	700
• PC18/PCT18-0545 - 600	0...600	800

1000bar 以上解决方案根据客户要求定制

综合精度 (线性 + 迟滞性)

$< \pm 0.3\% \text{ FS}$ [端点线性度] [0..2 bar to 0...50 bar]

$< \pm 0.4\% \text{ FS}$ [端点线性度] [0..1 bar, 0..100 bar to 0...600 bar]

重复性

$< \pm 0.1\% \text{ FS}$

(-) 氢氟酸除外
 规格变更无须预先通知

RoHS Compliant
 Directive 2002/95/EC

May 09 Issue

陶瓷压力传感器
0.5 – 4.5 Vdc 高输出信号
PC18-0545 & PCT18-0545 型号

(接上页)

电气规格:

- ▣ 压力
 - 激励电压 [供电电压] 6 to 16 Vdc (0545-Y 型号)
 - *Ratiometric* 型号 ² 2.7-5.5 Vdc (0545-N 型号)
 - 电路消耗 [Ω] i 2.5 mA at 5Vdc
 - 桥路阻抗 [Ω] ≥ 10 KΩ
 - 零点输出信号 0.5 Vdc ± 1.5% FS ² 10% V_{Supply} (0545-N 型号)
 - 满量程输出信号 4.5 Vdc ± 1.5% FS ² 90% V_{Supply} (0545-N 型号)
 - 抗绝缘性 > 2 kV
 - 零点长期稳定性 ± 0.2% FSO, typ. (无时间累积性)

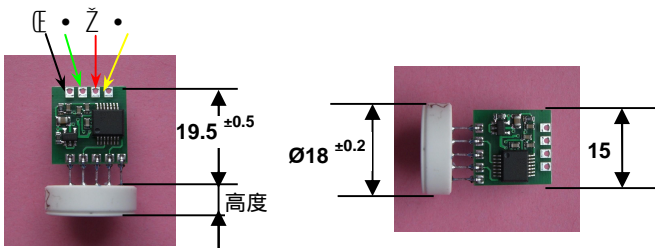
- ▣ 温度 (仅限 PCT18-0545 型号)
 - Pt 1000 探头 1000 Ω at 0 °C
 - 等级 B
 - 敏感系数 + 3850 ppm / °C
 - 规范 符合 IEC 751 / EN 60751

环境规格:

- 与液体接触材料 Alumina Al₂O₃ – 96%
- 使用温度范围 (液体) - 25 to + 125 °C
- 使用温度范围 (外部环境) - 25 to + 85 °C
- 储藏温度范围 - 40 to + 105 °C
- 温度漂移 (zero+span) i 0.03% FS* / °C [范围从 5 bar 到 600 bar]
i 0.04% FS* / °C [范围 1 bar & 2 bar]
*Option: ±0.015% FS / °C

- 相对湿度 (绝压传感器) 0 - 100%
- 相对湿度 (表压传感器) 0 - 70%
- 总重量 ~ 10 g

尺寸(mm):

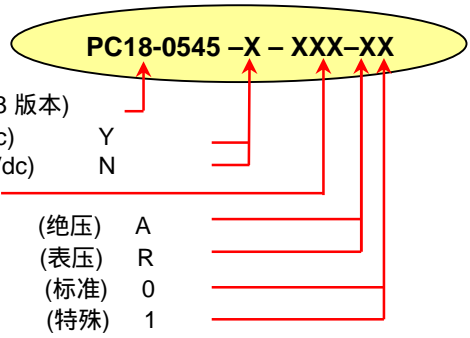


传感器高度			
FS (bar)	高度 (mm)	FS (bar)	H (mm)
1	5.18 +/- 0.08	50	5.65 +/- 0.10
2	5.25 +/- 0.08	100	5.95 +/- 0.10
5	5.25 +/- 0.08	200	6.25 +/- 0.10
10	5.33 +/- 0.08	400	6.85 +/- 0.10
20	5.45 +/- 0.08	600	7.15 +/- 0.10

电气连接 : (3 or 4 线制)

- ⊓ : - 激励电压 (与 RTD 探头共用)
- : + 输出
- ⊘ : + 激励电压
- : + 温度输出. RTD 1000i, (仅 PCT18 版本),

◆ 型号编码原则:



型号 (PC18 or PCT18 版本)	Y	
激励电压 (6 to 16 Vdc)	Y	
(2.7 to 5.5Vdc)	N	
压力范围 (in bar)		
压力测量	(绝压) A	
	(表压) R	
温度漂移	(标准) 0	
	(特殊) 1	

规格变更无须预先通知